



### Cechy zasilacza:

- wyjście zasilania 3A/12VDC\*
- uniwersalny zakres napięcia zasilania AC 90÷264V
- wysoka sprawność 83%
- moc stand by <0,3W
- V klasa energetyczna
- obudowa IP 67
- zabezpieczenia:
  - przeciwzwarcowe SCP
  - przepięciowe (wejście AC)
  - przeciążeniowe OLP
- gwarancja – 2 lata od daty produkcji

## 1. Opis techniczny.

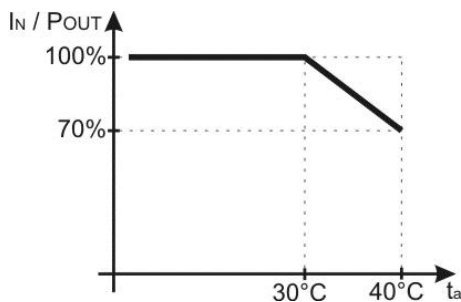
### 1.1. Opis ogólny.

Zasilacz przeznaczony jest do zasilania z sieci 230V AC urządzeń wymagających stabilizowanego napięcia **12V DC**. Wraz z modułami bezpiecznikowymi z rodziny LB4/xx/xx może być wykorzystany do zasilania więcej niż jednego urządzenia (odpowiednio 4). Zasilacz jest wyposażony w zabezpieczenie przeciwzwarcowe, przeciążeniowe i przepięciowe.

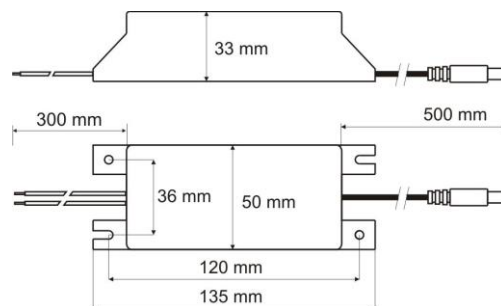
### 1.2. Parametry techniczne.

Zasilanie	90 ÷ 264 V AC 50Hz
Pobór prądu	0,37A@230VAC max.
Moc zasilacza	36W max.
Sprawność	83%
Napięcie wyjściowe	12V DC
<b>Prąd wyjściowy <math>t_{AMB}&lt;30^{\circ}C</math></b>	<b>3 A - patrz wykres 1.</b>
<b>Prąd wyjściowy <math>t_{AMB}=40^{\circ}C</math></b>	<b>2,1 A - patrz wykres 1.</b>
Napięcie tętnienia	100mV p-p max.
Zabezpieczenie przeciwzwarcowe SCP	elektroniczne, automatyczny powrót
Zabezpieczenie przeciążeniowe OLP	150-200% mocy zasilacza, automatyczny powrót
Stopień szczelności obudowy	IP67
Warunki pracy	temperatura $-10^{\circ}C \div 40^{\circ}C$ wilgotność względna 20%...90%, bez kondensacji
Wymiary(LxWxH)	135 x 50 x33 [mm]
Waga netto/brutto	0,31kg / 0,34kg
Klasa ochronności PN-EN 60950-1:2007	II (druga)
Długość kabla DC	0,5 m
Długość kabla zasilającego	0,3 m
Temperatura składowania	$-20^{\circ}C \dots +60^{\circ}C$

\* W celu przedłużenia żywotności zasilacza zalecany prąd obciążenia wynosi 2,1A.



Wykres 1.  
Dopuszczalny prąd wyjściowy zasilacza w zależności od temperatury otoczenia (obciążenie chwilowe).



Rys.1. Widok mechaniczny zasilacza.

\* Patrz wykres 1

### 1.3. Akcesoria

Do zasilaczy dostępne są akcesoria - listwy bezpiecznikowe i redukcje kablowe. Szczegóły na stronie [www.pulsar.pl](http://www.pulsar.pl).

## 2. Instalacja.

### 2.1. Wymagania.

Zasilacz przeznaczony jest do montażu przez wykwalifikowanego instalatora, posiadającego odpowiednie (wymagane i konieczne dla danego kraju) zezwolenia i uprawnienia do przyłączania (ingerencji) w instalacje niskonapięciowe. Urządzenie powinno być zamontowane w pomieszczeniach zamkniętych zgodnie z II klasą środowiskową, o normalnej wilgotności powietrza (RH=90% maks. bez kondensacji) i temperaturze z zakresu -10°C do +40°C. W celu spełnienia wymagań LVD i EMC należy przestrzegać zasad: zasilania, zabudowy, ekranowania - odpowiednio do zastosowania.

### 2.2. Procedura instalacji.

1. Podłączyć zasilacz do urządzenia.
2. Podłączyć przewody 230V AC zasilacza do listwy z napięciem AC 230V. Zasilacz powinien być zainstalowany w taki sposób i w takim miejscu aby przepływ powietrza wokół zasilacza był swobodny.
3. Po wykonaniu testów i kontroli działania zamknąć obudowę, szafę itp.

## 3. Konserwacja.

Wszelkie zabiegi konserwacyjne można wykonywać po odłączeniu zasilacza od sieci elektroenergetycznej. Zasilacz nie wymaga wykonywania żadnych specjalnych zabiegów konserwacyjnych jednak w przypadku znacznego zapylenia wskazane jest jedynie odkurzenie sprężonym powietrzem.

#### OZNAKOWANIE WEEE



Zużytego sprzętu elektrycznego i elektronicznego nie wolno wyrzucać razem ze zwykłymi domowymi odpadami. Według dyrektywy WEEE obowiązującej w UE dla zużytego sprzętu elektrycznego i elektronicznego należy stosować oddzielne sposoby utylizacji.

W Polsce zgodnie z przepisami ustawy o użytym sprzęcie elektrycznym i elektronicznym zabronione jest umieszczanie łącznie z innymi odpadami zużytego sprzętu oznakowanego symbolem przekreślonego kosza. Użytkownik, który zamierza się pozbyć tego produktu, jest obowiązany do oddania ww. do punktu zbierania zużytego sprzętu. Punkty zbierania prowadzone są m.in. przez sprzedawców hurtowych i detalicznych tego sprzętu oraz gminne jednostki organizacyjne prowadzące działalność w zakresie odbierania odpadów. Prawidłowa realizacja tych obowiązków ma znaczenie zwłaszcza w przypadku, gdy w użytym sprzęcie znajdują się składniki niebezpieczne, które mają negatywny wpływ na środowisko i zdrowie ludzi.

#### OGÓLNE WARUNKI GWARANCJI

1. Pulsar K. Bogusz Sp.j. (producent) udziela dwuletniej gwarancji jakości na urządzenia, liczonej od daty produkcji urządzenia.
2. Gwarancja obejmuje nieodpłatną naprawę lub wymianę na odpowiednik funkcjonalny (wyboru dokonuje producent) niesprawnego urządzenia z przyczyn zależnych od producenta, w tym wad produkcyjnych i materiałowych, o ile wady zostały zgłoszone w okresie gwarancji (pkt.1).
3. Podlegający gwarancji sprzęt należy dostarczyć do punktu, w którym został on zakupiony lub bezpośrednio do siedziby producenta.
4. Gwarancją objęte są urządzenia kompletne z pisemnie określonym rodzajem wady w poprawnie wypełnionym zgłoszeniu reklamacyjnym.
5. Producent, w razie uwzględnienia reklamacji, zobowiązuje się do dokonania napraw gwarancyjnych w możliwie najkrótszym terminie, nie dłuższym jednak niż 14 dni roboczych od daty dostarczenia urządzenia do serwisu producenta.
6. Okres naprawy z pkt.5 może być przedłużony w przypadku braku możliwości technicznych dokonania naprawy oraz w przypadku sprzętu przyjętego warunkowo do serwisu ze względu na niedopełnienie warunków gwarancji przez reklamującego.
7. Wszelkie usługi serwisowe wynikające z gwarancji dokonywane są wyłącznie w serwisie producenta.
8. Gwarancją nie są objęte wady urządzenia wynikłe z:
  - przyczyn niezależnych od producenta,
  - uszkodzeń mechanicznych,
  - nieprawidłowego przechowywania i transportu,
  - użytkowania niezgodnego z zaleceniami instrukcji obsługi lub przeznaczeniem urządzenia,
  - zdarzeń losowych, w tym wyładowań atmosferycznych, awarii sieci energetycznej, pożaru, zalania, działania wysokich temperatur i czynników chemicznych,
  - niewłaściwej instalacji i konfiguracji (niezgodnej z zasadami zawartymi w instrukcji),
9. Utratę uprawnień wynikających z gwarancji w każdym wypadku powoduje stwierdzenie dokonania zmian konstrukcyjnych lub napraw poza serwisem producenta lub, gdy w urządzeniu w jakikolwiek sposób zmieniono lub uszkodzono numery seryjne lub nalepki gwarancyjne.
10. Odpowiedzialność producenta względem nabywcy ogranicza się do wartości urządzenia ustalonej według ceny hurtowej sugerowanej przez producenta z dnia zakupu.
11. Producent nie ponosi odpowiedzialności za szkody powstałe w wyniku uszkodzenia, wadliwego działania lub niemożliwości korzystania z urządzenia, w szczególności, jeśli wynika to z niedostosowania się do zaleceń i wymagań zawartych w instrukcji lub zastosowania urządzenia.

#### Pulsar K. Bogusz Sp.j.

Siedlec 150, 32-744 Łapczyca, Polska  
Tel. (+48) 14-610-19-40, Fax. (+48) 14-610-19-50  
e-mail: [biuro@pulsar.pl](mailto:biuro@pulsar.pl), [sales@pulsar.pl](mailto:sales@pulsar.pl)  
[http:// www.pulsar.pl](http://www.pulsar.pl), [www.zasilacze.pl](http://www.zasilacze.pl)